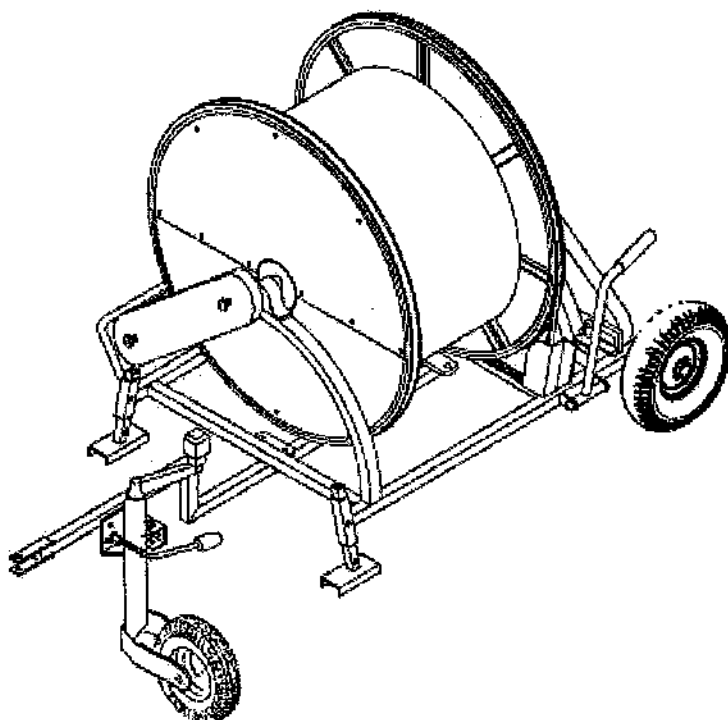


# BORDING OT

RESERVEDELSKATALOG

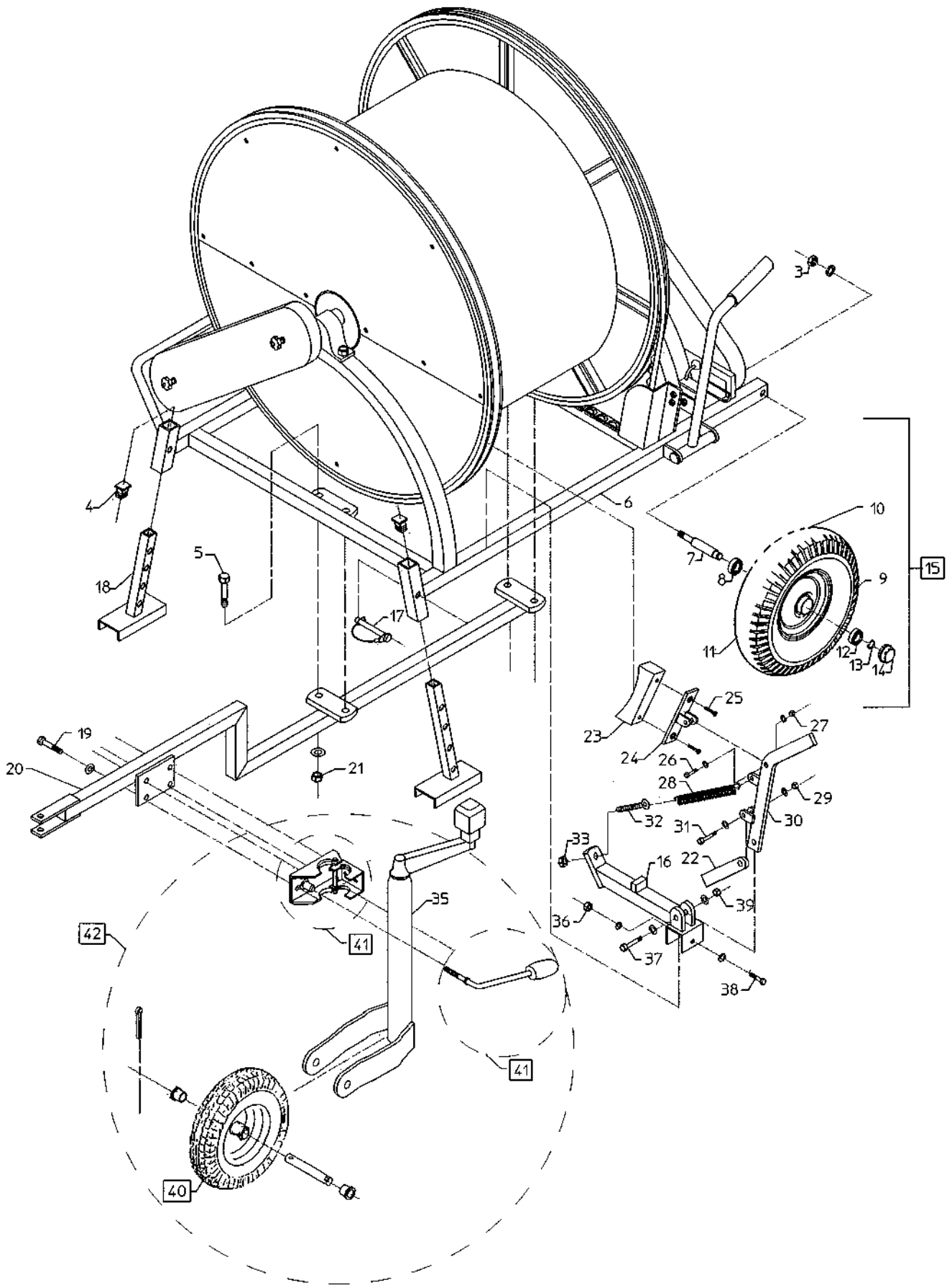


**FASTERHOLT** <sup>TM</sup>

**A/S FASTERHOLT MASKINFABRIK  
EJSTRUPVEJ 22, DK-7330 BRANDE  
DENMARK**

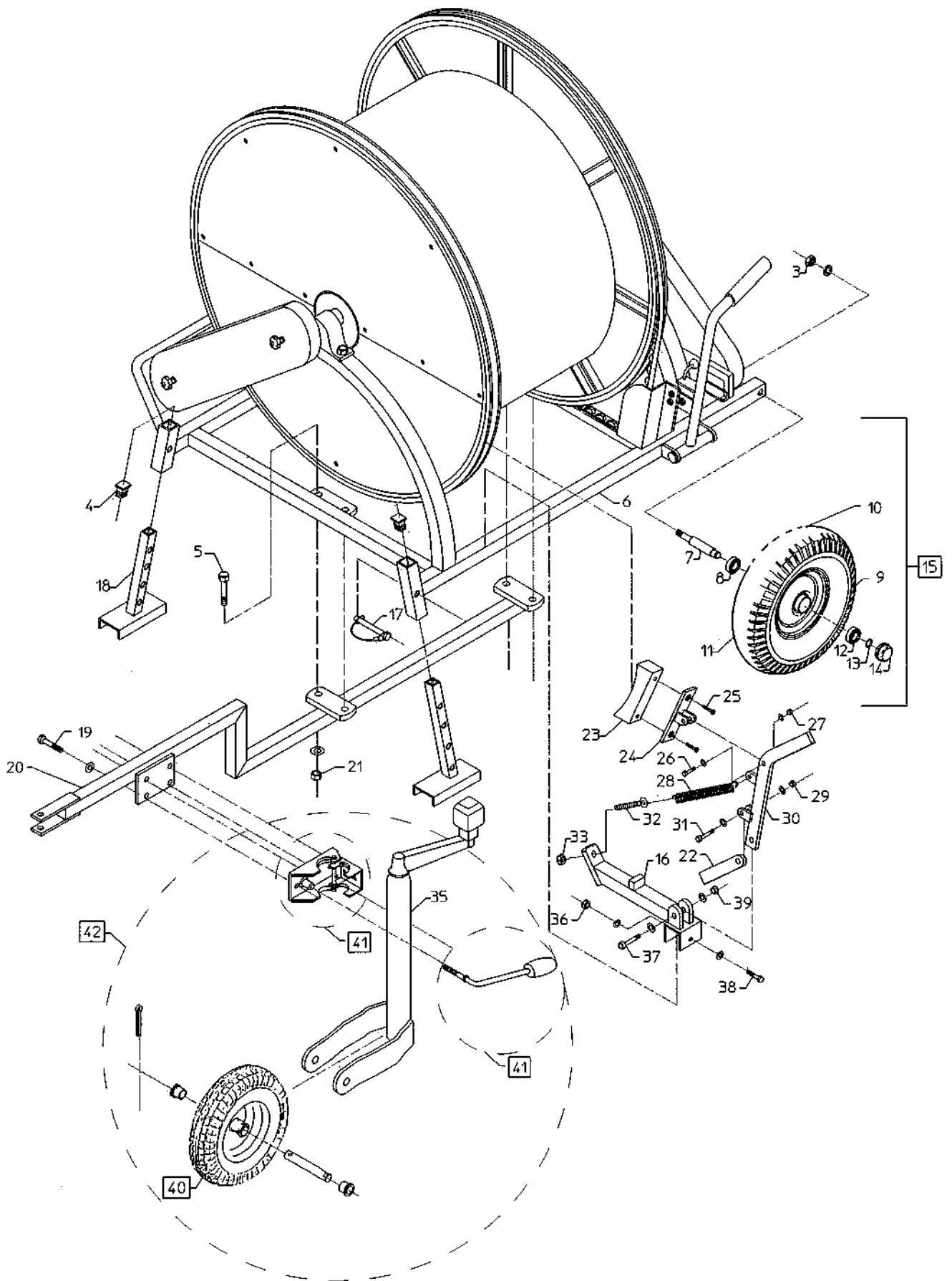
**TLF: +45 97 18 80 66    FAX: +45 97 18 80 40  
LAGER: +45 96 29 10 11    VÆRKSTED: +45 96 29 10 13**

Dato: 15-06-2007



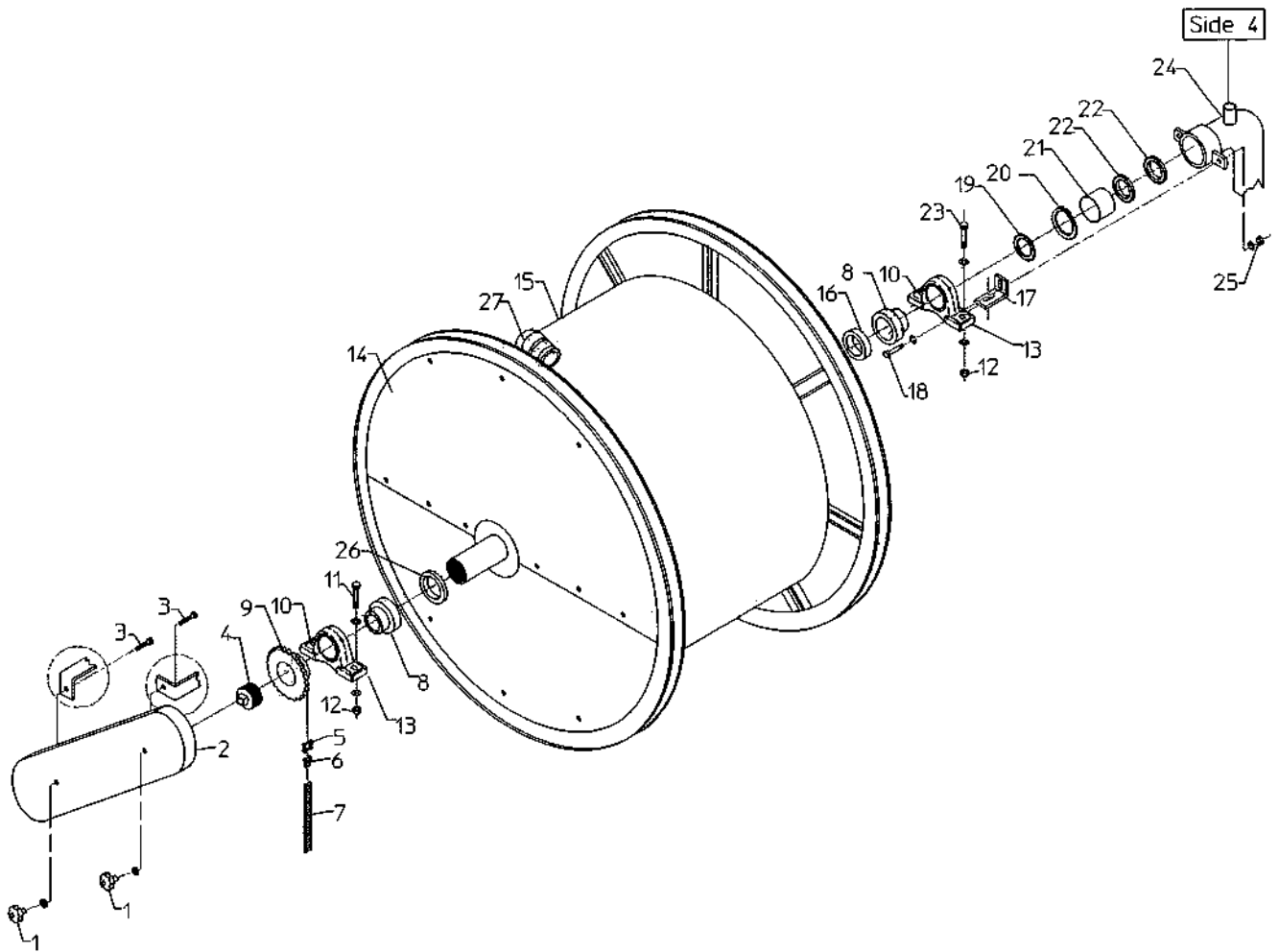
**Bording OT fra serie nr. 301 / Bording OT from serial no. 301/ Bording OT ab Serie Nr. 301/  
Bording OT á compter de la machine numéro 301**

Pos. Nr. Pos. No. Pos. Nr. Pos. No.	Best. Nr. Part No. Teil Nr. Piece No.	Benævnelse Designation	Bezeichnung Marque	Bemærkninger Remark Bemerkungen Remarque
1	-	-		
-				
2	-	-		
-				
3	763864	Låsemøtrik Self-Locking nut	Selbstsichernde Mutter Ecrou autofreine hfr	M10
-				
4	571430	Plastdupsko Plastic plug	Abdeckstopfen Bouchon plastique	
-				
5	763420	Bolt	Bolzen	M12 x 30 mm
-		Bolt	Boulon	
6	100814	Ramme Frame	Rahmen Carter	
-				
7	100120	Bagaksel Rear axle	Hinterachse Axe arrière	EK-16
-				
8	830426	Kugleleje Ball Bearing	Kugellager Roulement	6005-2RS
-				
9	830404	Slange Hose	Schlauch Tuyau	400 x 8"
-				
10	830422	Fælg Rim w. Ball Bearing	Felge mit Kugellager Jante avec roulement	EK16/18, 400 x 8"
-				
11	830406	Dæk Tyre	Reifen Pneu	400 x 8 x 2 lag
-				
12	830428	Kugleleje Ball Bearing	Kugellager Roulement	6204-2RS
-				
13	13101420	Låsering udvendig Locking ring ext.	Sicherungsring äusserer Circlip ext.	Ø 20 mm
-				
14	830424	Navkapsel Hub cap	Radkappe Bouchon de moyeu	EK16/18 fælg
-				
15	830420	Hjul komplet Wheel, complete	Rad, komplett Roue, complète	EK-16, 400 x 8 x 2 lag, Solv
-				
16	100875	Holder, bremse Holder	Bremshalter Porte-freine	
-				
17	100818	Rørsplitt Quick Pin	Splint Goupille clip	Ø9.5 x 60 x 37mm
-				
18	100817	Støtteben Supporting Leg	Stützfuss Bequille	Ø3,0 mm
-				
19	763605	Bolt	Bolzen	M10 x 35 mm
-		Bolt	Boulon	
20	100815	Træk, støttehjul Pull Rod	Zugstange Barre de traction	
-				
21	763865	Låsemøtrik Self-Locking nut	Selbstsichernde Mutter Ecrou autofreine hfr	M12
-				
22	100877	Låsepal Latch	Spannhebel Cliquet	
-				
23	100106	Bremseklods Brake Pad	Bremsbelag Plaquette de frein	
-				
24	100876	Bremsesko Fitting	Beschlag Patte de fixation	
-				



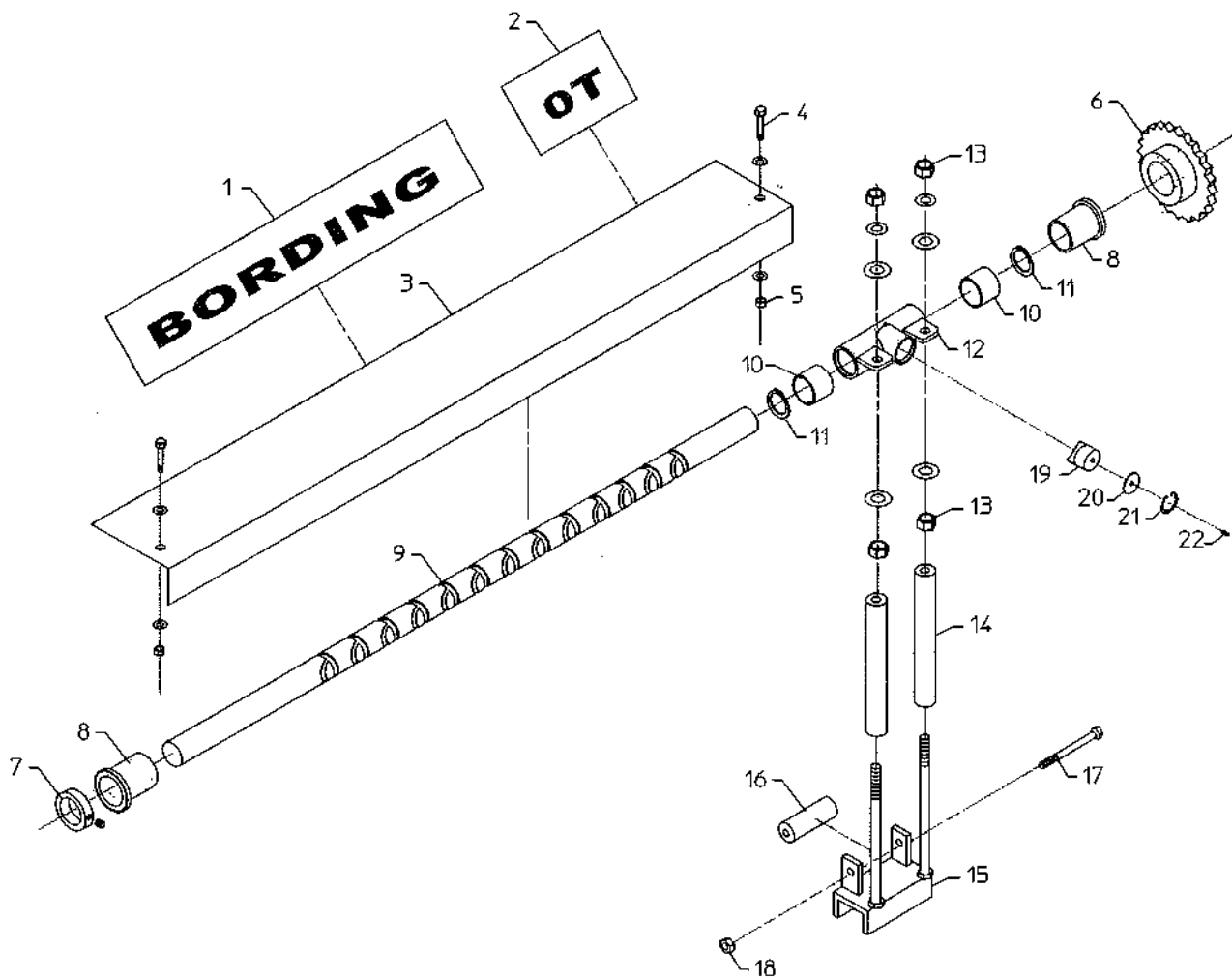
**Bording OT fra serie nr. 301 / Bording OT from serial no. 301/ Bording OT ab Serie Nr. 301/  
Bording OT á compter de la machine numéro 301**

Pos. Nr. Pos No. Pos. Nr. Pos. No.	Best. Nr. Part No. Teil Nr. Piece No.	Benævnelse Designation	Bezeichnung Marque	Bemærkninger Remark Bemerkungen Remarque
25		Træskruue, undersænket	Holzschraube	M4 x 20 mm
-		Wood screw, countersink	Vis à bois	
26		Bolt	Bolzen	M8 x 30 mm, Torx
-		Bolt	Boulon	
27	763863	Låsemøtrik	Selbstsichernde Mutter	M8
-		Self-Locking nut	Ecrou autofreine hfr	
28		Trækfjeder	Feder	Ø3 x 80 mm
-		Spring	Ressort	
29	763863	Låsemøtrik	Selbstsichernde Mutter	M8
-		Self-Locking nut	Ecrou autofreine hfr	
30	100879	Bremsearm	Bremshebel	
-		Lever	Levier	
31	763430	Bolt	Bolzen	M8 x 30 mm
-		Bolt	Boulon	
32		Øjebolt	Augbolzen	M10 x 50 mm
-		Eyelet Bolt	Boulon à oeil	
33	761017	Møtrik	Mutter	M10
-		Nut	Ecrou	
34		-		
35		Håndtag for støttehjul	Handhebel, Stützrad	
-		Hand Lever, Support Wheel	Levier, Roue de support	
36	763863	Låsemøtrik	Selbstsichernde Mutter	M8
-		Self-Locking nut	Ecrou autofreine hfr	
37		Linseskruue	Schraube	M10 x 30 mm
-		Screw	Vis	
38	761037	Bolt	Bolzen	M8 x 55 mm
-		Bolt	Boulon	
39	763864	Låsemøtrik	Selbstsichernde Mutter	M10
-		Self-Locking nut	Ecrou autofreine hfr	
40		Hjul komplet	Rad, komplett	
-		Wheel, complete	Roue, complet	
41	100816-4	Beslag m. håndtag, komplet	Beschlag, komplett	
-		Fitting, complete	Fixation, complet	
42	100816-3	Støttehjul m. håndtag, komplet	Stützrad, komplett	Ø260 x 85 mm
-		Support Wheel, complete	Roue de support, complet	



**Bording OT fra serie nr. 301 / Bording OT from serial no. 301/ Bording OT ab Serie Nr. 301/  
Bording OT á compter de la machine numéro 301**

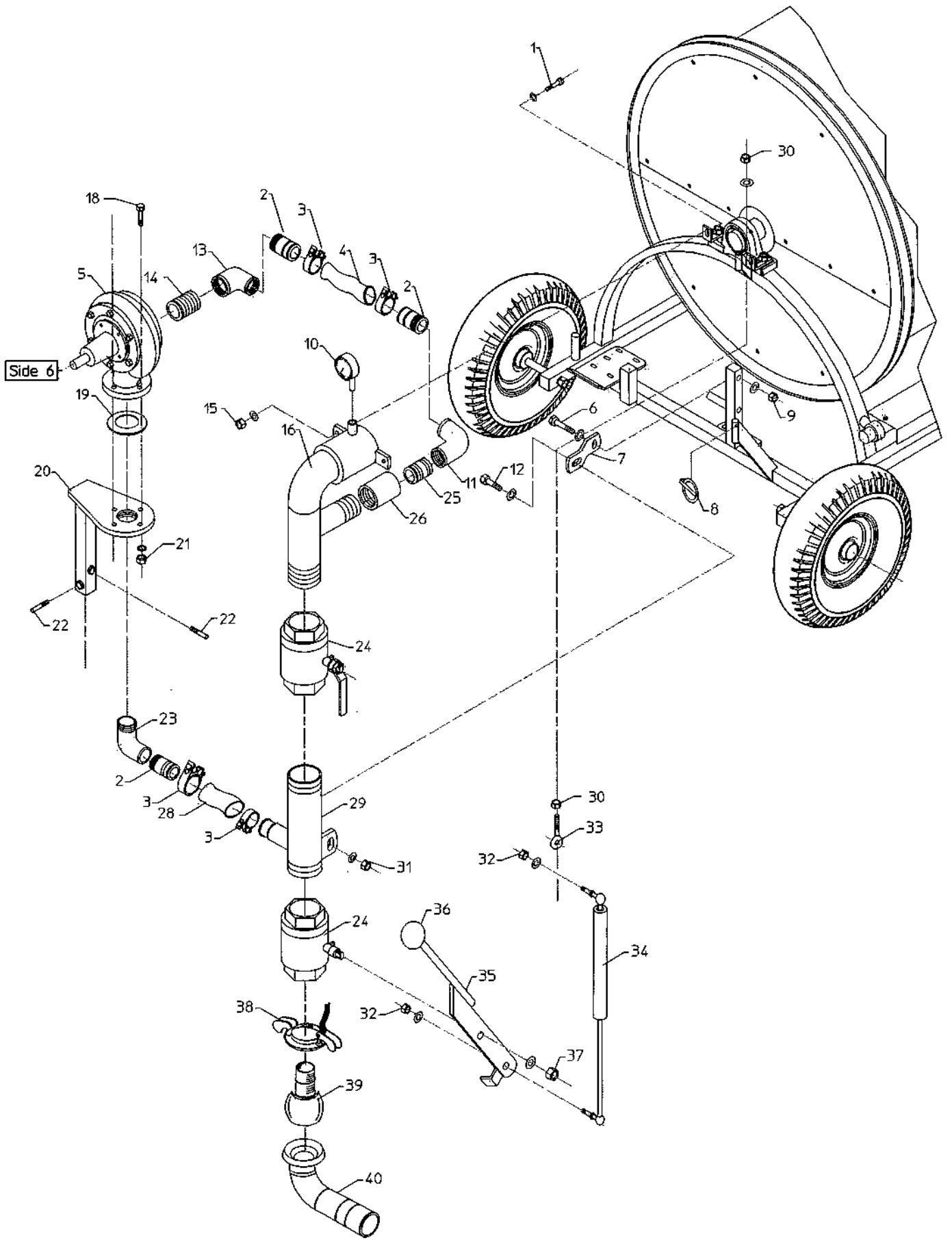
Pos. Nr. Pos. No. Pos. Nr. Pos. No.	Best. Nr. Part No. Teil Nr. Plece No.	Benævnelse Designation	Bezeichnung Marque	Bemærkninger Remark Bemerkungen Remarque
1 - 2 -	681008 100141	Håndskruer Hand Screw Kædeskærm Shield	Handschraube Poignéé Abschirmung Carter chaîne	M8
3 - 4 -	763655 100859	Bolt Boulon Prop Plug	Bolzen Boulon Verschlusschraube Bouchon	M8 x 25 mm 1 1/4"
5 - 6 -	80201308-11 80201308-12	Lige samleled Straight Link Forkrøblet samleled Cranked Link	Gerades Verbindungsstück Maillon attache rapide Gekrüpfes Verbindungsstück Maillon	1/2 x 5/16" 1/2 x 5/16"
7 - 8 -	100135 761288	Kæde Chain Kugleleje Ball Bearing	Kette Chaîne Kugellager Roulement	1/2" x 5/16" x 1550 mm Ø50 mm
9 - 10 -	109181 761289	Kædehjul Sprocket Wheel Lejehus Bearing Cap	Kettenrad Pignon Lagergehäuse Cage de roulement	1/2" x 25Z Ø30 mm Ø50 mm
11 - 12 -	761192	Bolt Boulon Låsemøtrik Self-Locking nut	Bolzen Boulon Selbstsichernde Mutter Ecrou autofreine hfr	M12 x 60 mm M12
13 - 14 -	761287 100136	Lejehus Bearing Cap Afskærmning Shield	Lagergehäuse Cage de roulement Abschirmung Carter	Ø50 mm
15 - 16 -	100864 100861	Slangetromle Hose drum Afstandsbesøning Bushing	Schlauchtrommel Bobine de tuyau Buchse Bague de palier	Ø51/60 x 30 mm
17 - 18 -	100188 763655	Vinkel for indgangsbeøjning Fitting Bolt Boulon	Beschlag Patte de fixation Bolzen Boulon	M8 x 25 mm
19 - 20 -	100124 1115150050	Afstandsskive Plate Låsering udvendig Locking ring ext.	Scheibe Rondelle Sicherungsring áusserer Circlip ext.	Udv. Ø50 mm
21 - 22 -	100862-2 100824-2	Bøsning Bushing Pakning Gasket	Buchse Bague de palier Packung Joint	Ø50 mm, Rustfri Ø60/50 x 10 mm
23 - 24 -	763691 100824	Bolt Boulon Indgangsbeøjning Bend	Bolzen Boulon Knie Coude	M12 x 65 mm
25 - 26 -	763863	Låsemøtrik Self-Locking nut Ring Ring	Selbstsichernde Mutter Ecrou autofreine hfr Ring Anneau	M8
27 -	100824-3	Slangehals Coupling	Kupplung Raccord	1" x 50 mm





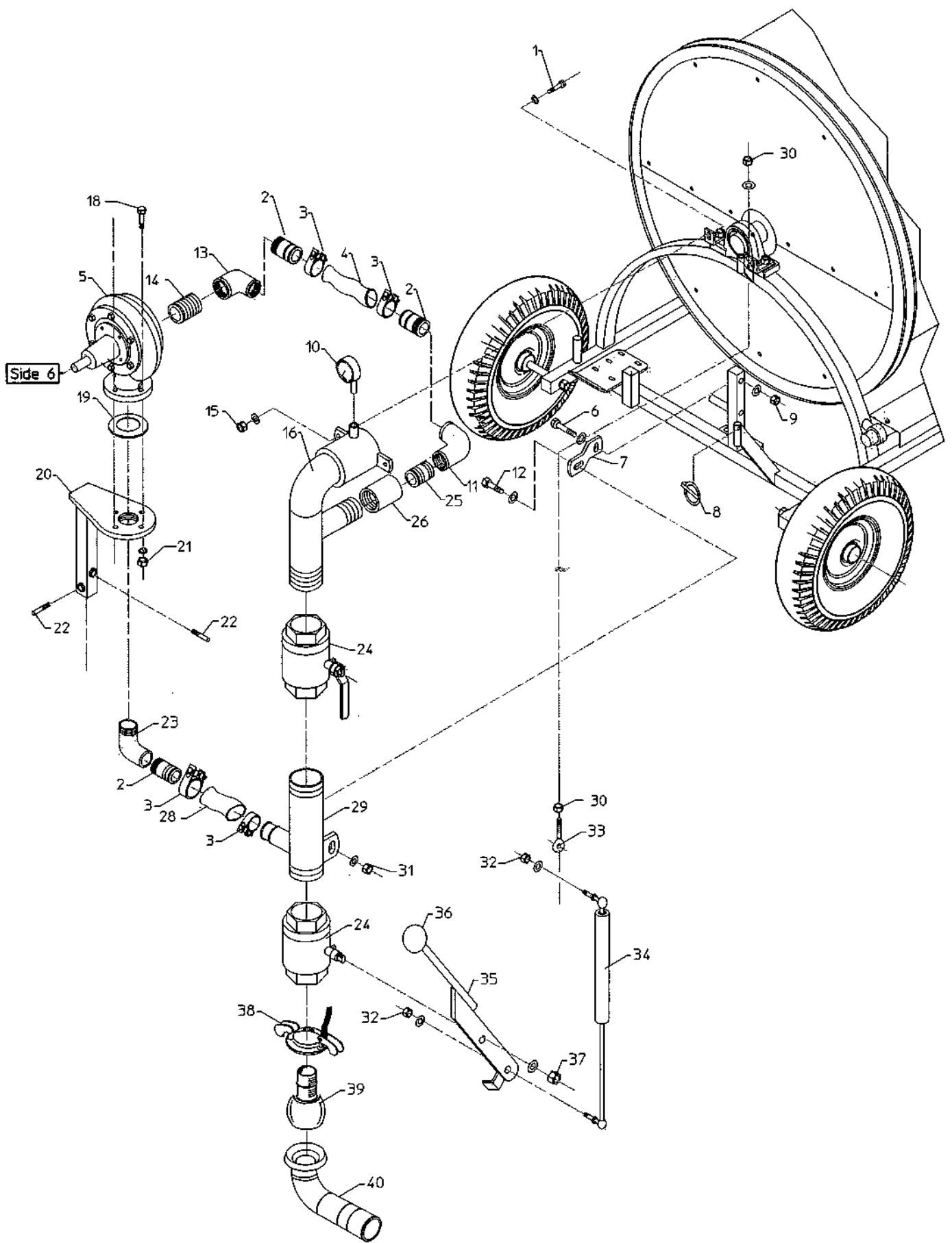
**Bording OT fra serie nr. 301 / Bording OT from serial no. 301/ Bording OT ab Serie Nr. 301/  
Bording OT á compter de la machine numéro 301**

Pos. Nr. Pos. No. Pos. Nr. Pos. No.	Best. Nr. Part No. Teil Nr. Piece No.	Benævnelse Designation	Bezeichnung Marque	Bemærkninger Remark Bemerkungen Remarque
1 -	990011	Klæbemærke Label	Aufkleber Autocollant	Bording
2 -	990070	Klæbemærke Label	Aufkleber Autocollant	OT
3 -	100138	Skærm, slangestyraksel Shield	Abschirmung Carter	
4 -		Linseskruer Screw	Schraube Vis	M6 x 20 mm
5 -	761091	Låsemøtrik Self-Locking nut	Selbstsichernde Mutter Ecrou autofreine hfr	M6
6 -	109181	Kædehjul Sprocket Wheel	Kettenrad Pignon	1/2" x 23Z Udb. Ø50 mm
7 -	100122	Stopring Ring	Ring Bague	Ø30 mm
8 -	100826-5	Bøsning Bushing	Buchse Bague	Ø30 mm
9 -	100114-1	Slangestyraksel Axle	Achse Essieu	Ø30 x 990 mm
10 -	100826-4	Bøsning Bushing	Buchse Bague	Ø50 mm
11 -	1115100042	Låsering indvendig Locking ring, inner	Sicherungsring inw. Circlip int.	Indv. Ø42 mm
12 -	100826	Føringsmuffe, slangestyr Guide Sleeve	Führungsbuchse Guide de trancannage	
13 -	761061	Møtrik Nut	Mutter Ecrou	M12
14 -	100116	Slangerulle Supporting Roller	Rolle Rouleau	Ø30 x 170 mm
15 -	100827	Slæde for slangestyr Slide for Hose Guide	Schlitten Chariot, Guide polyéthylène	
16 -	100115	Bundrulle Supporting Roller	Tragrolle Rouleau	Ø30 x 70 mm
17 -	763705	Bolt Bolt	Boizen Boulon	M12 x 110 mm
18 -	763865	Låsemøtrik Self-Locking nut	Selbstsichernde Mutter Ecrou autofreine hfr	M12
19 -	P100112	Styretap Guide Pin	Führungsstift Pion de trancannage	Ø30 mm
20 -		Skive Tension Disc	Scheibe Rondelle	
21 -	1115100030	Låsering indvendig Locking ring, inner	Sicherungsring inw. Circlip int.	Indv. Ø30 mm
22 -	761286	Smørenippel Lubricating nipple	Schmiernippel Graisseur	6 mm



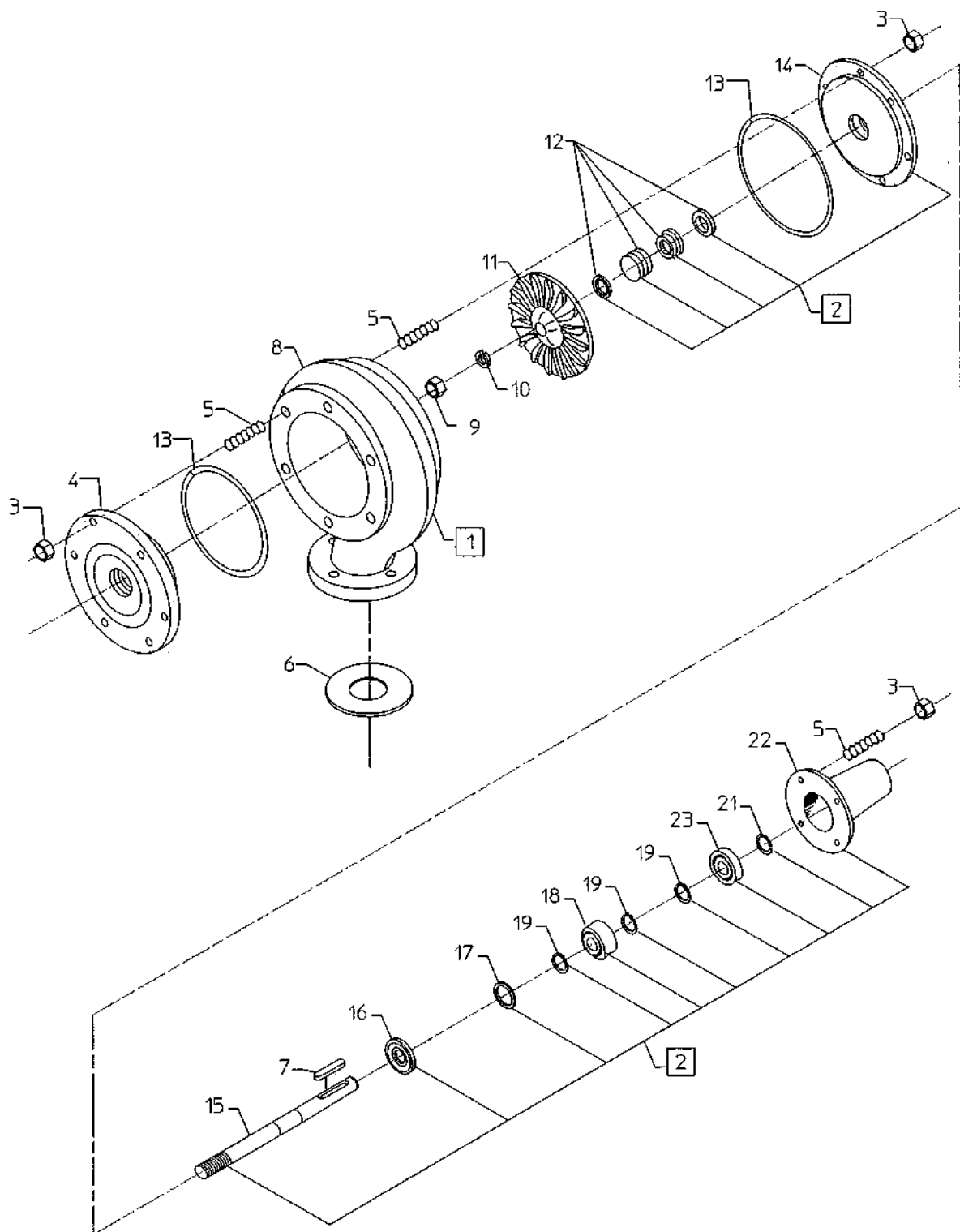
**Bording OT fra serie nr. 301 / Bording OT from serial no. 301/ Bording OT ab Serie Nr. 301/  
Bording OT á compter de la machine numéro 301**

Pos. Nr. Pos. No. Pos. Nr. Pos. No.	Best. Nr. Part No. Teil Nr. Piece No.	Benævnelse Designation	Bezeichnung Marque	Bemærkninger Remark Bemerkungen Remarque
1 -	763655	Bolt Bolt	Bolzen Boulon	M8 x 25 mm
2 -	100824-3	Slangestuds Hose Union	Schlauchstutzen Connection P.E.T.	1" x 50 mm
3 -	16200705	Spændebånd Hose Clamp	Rohrschelle Collier de serrage	Ø41 - 45 mm
4 -		Slange Hose	Schlauch Tuyau	Ø40 x 150 mm
5 -	192000V	Turbine, komplet Turbine, complete	Turbine, Komplet Turbine, complète	
6 -	761038	Bolt Bolt	Bolzen Boulon	M8 x 50 mm
7 -		Beslag Fitting	Beschlag Patte de fixation	
8 -	1303100035	Ringsplit Lynch Pin	Splint Goupille clip	Ø3.5 mm x 75 mm
9 -	763863	Låsemøtrik Self-Locking nut	Selbstsichernde Mutter Ecrou autofreine hfr	M8
10 -	1001163	Manometer Manometer	Manometer Manomètre	
11 -		Vinkel Elbow	Kniestück Raccord coude	1"
12 -	763655	Bolt Bolt	Bolzen Boulon	M8 x 25 mm
13 -		Vinkel Elbow	Kniestück Raccord coude	5/4" x 1"
14 -	012001410	Nippelrør Pipe nipple	Nippelrohr Mamelon tube	5/4"
15 -	763863	Låsemøtrik Self-Locking nut	Selbstsichernde Mutter Ecrou autofreine hfr	M8
16 -	100824	Indgangsbøjning, øverste del Bend	Kniestück Raccord coude	
17 -	-	-		
18 -	763430	Bolt Bolt	Bolzen Boulon	M8 x 30 mm
19 -	522070	Pakning, turbine Gasket	Packung Joint	
20 -	100823	Plade for turbine Mounting Plate, Turbine	Montageplatte, Turbine Platine de Montage, Turbine	
21 -	763863	Låsemøtrik Self-Locking nut	Selbstsichernde Mutter Ecrou autofreine hfr	M8
22 -	763667	Pinolskrue Pointed Screw	Reitstockschrabe Vis sans tete HC	M10 x 20 mm
23 -	1000581	Vinkel Elbow	Kniestück Raccord coude	1" (Indv./Udv.)
24 -	418112011	Kuglehane Ball Valve	Kugelhahn Robinet a tournant speherique	1 1/2"
25 -	761370	Nippelrør Pipe nipple	Nippelrohr Mamelon tube	1" x 40 mm
26 -	013270408	Muffe Sleeve	Muffe Manchon	1"



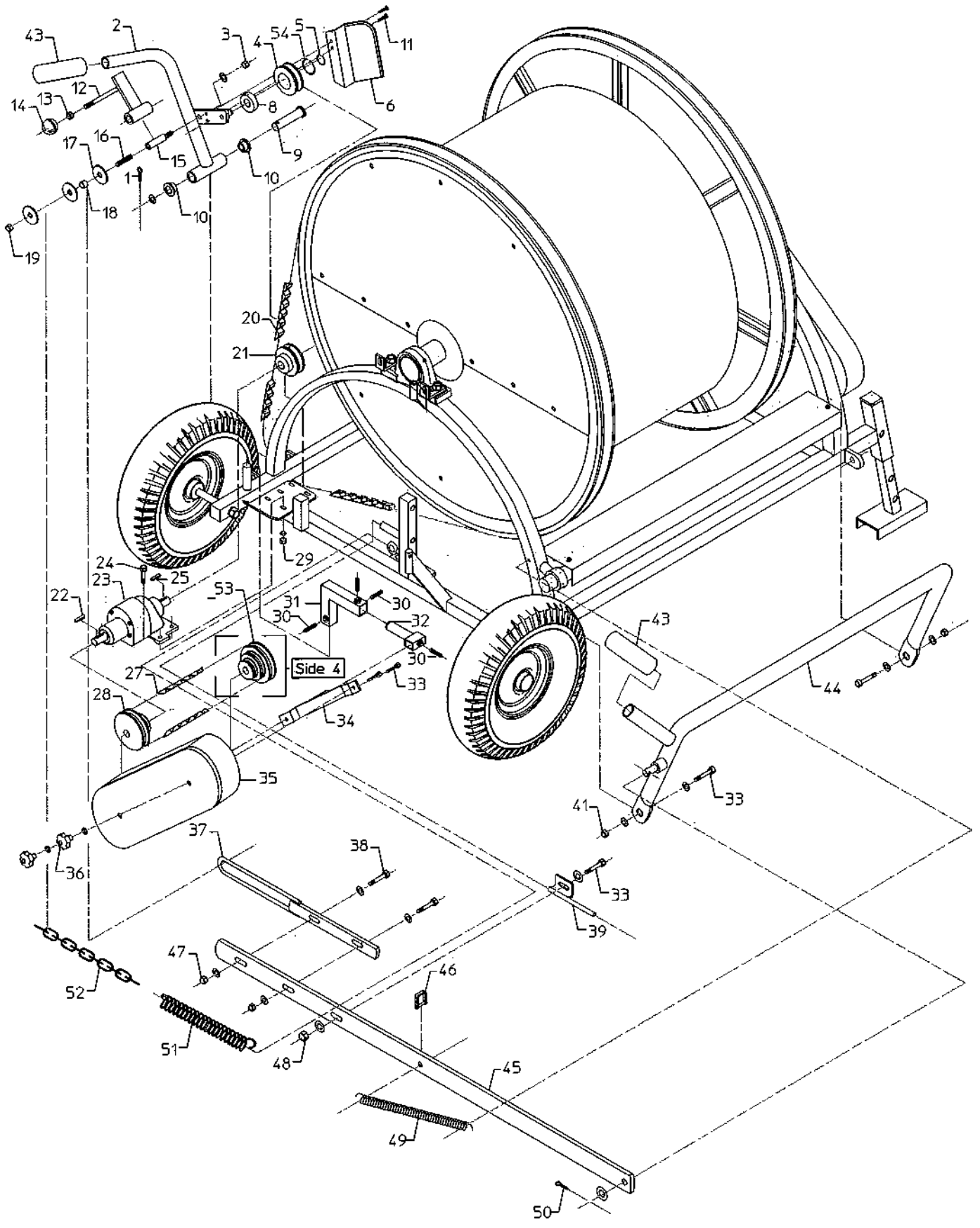
**Bording OT fra serie nr. 301 / Bording OT from serial no. 301/ Bording OT ab Serie Nr. 301/  
Bording OT á compter de la machine numéro 301**

Pos. Nr. Pos No. Pos. Nr. Pos. No.	Best. Nr. Part No. Teil Nr. Piece No.	Benævnelse Designation	Bezeichnung Marque	Bemærkninger Remark Bemerkungen Remarque
27 -		-		
28 -		Slange Hose	Schiauch Tuyau	Ø40 x 165 mm
29 -	100825	Indgangsbøjning, nederste del Bend	Kniestück Raccord coude	
30 -	761017	Møtrik Nut	Mutter Ecrou	M10
31 -	763863	Låsemøtrik Self-Locking nut	Selbstsichernde Mutter Ecrou autofreine hfr	M8
32 -	763863	Låsemøtrik Self-Locking nut	Selbstsichernde Mutter Ecrou autofreine hfr	M8
33 -	100193	Øjebolt Eyelet Bolt	Augbolzen Boulon à oeil	M10 x 70 mm
34 -	591720	Gascylinder, stop Shock absorber	Stossdämpfer Amortisseur	
35 -	100837	Stophåndtag Lever	Stophebel Levier	
36 -		Bakelitkugle Knob	Knopf Poigné	M12 x 20 mm
37 -	763865	Låsemøtrik Self-Locking nut	Selbstsichernde Mutter Ecrou autofreine hfr	M12
38 -	14050010	Lukkegreb Clamping ring with handle	Spannring mit Hebel Bouchon	HK-50 galv.
39 -	100849	Kugle Coupling	Kupplung Raccord	1 1/2" HK-50 galv.
40 -	100835	Bæger Coupling	Kupplung Raccord	HK-50 galv.



**Bording OT fra serie nr. 301 / Bording OT from serial no. 301/ Bording OT ab Serie Nr. 301/  
Bording OT à compter de la machine numéro 301**

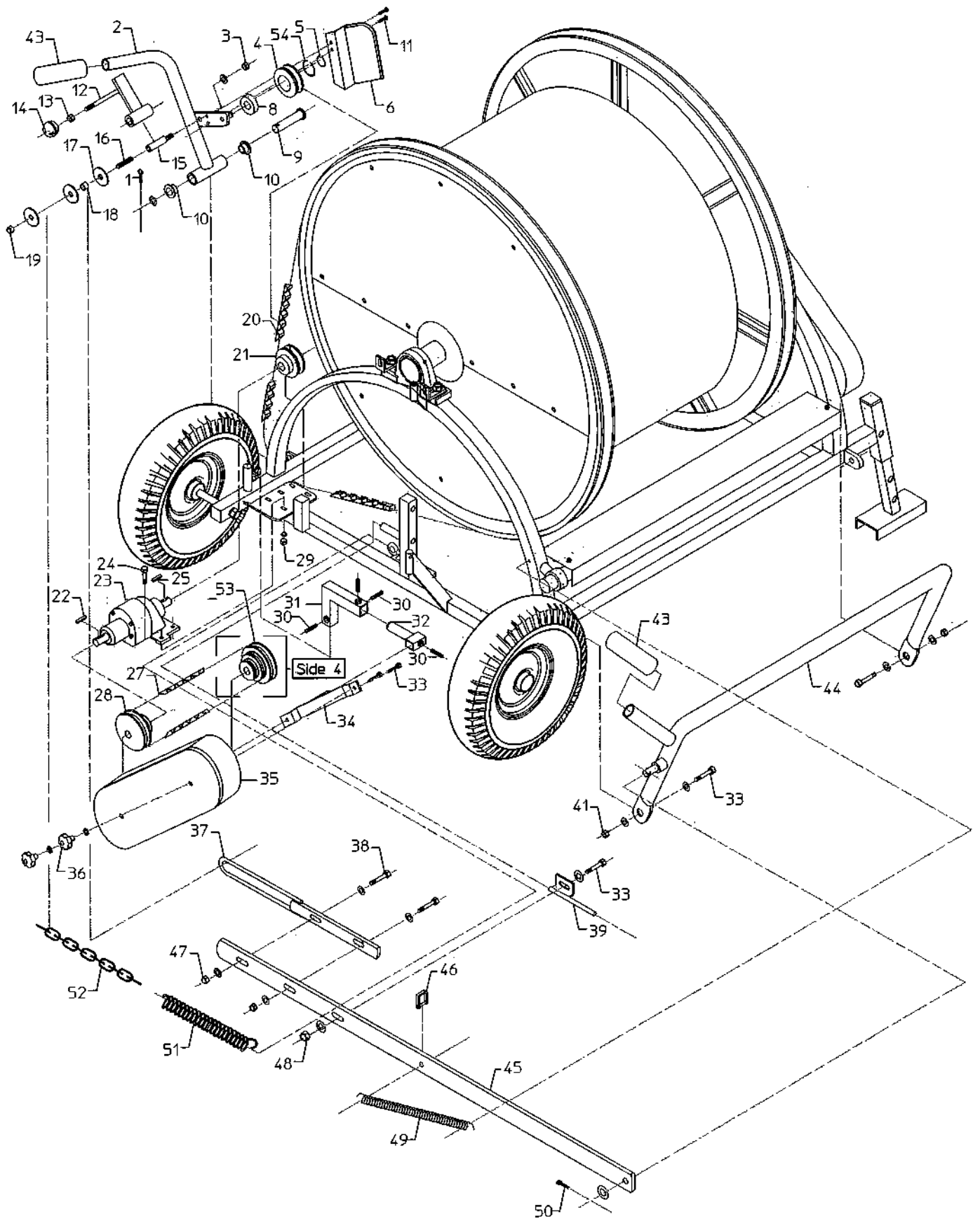
Pos. Nr. Pos. No. Pos. Nr. Pos. No.	Best. Nr. Part No. Teil Nr. Piece No.	Benævnelse Designation	Bezeichnung Marque	Bemærkninger Remark Bemerkungen Remarque
1 - 2	192000V 193500	Turbine, Komplet Turbine , Complete Omb. turbinedæksel Rechangeable turbine cap	Turbine, Komplet Turbine complète Kit Turbinedeckel Kit Turbine	Venstre 5/15 m <sup>3</sup>
3 - 4	095906 193023	Låsemøtrik Self-locking nut Afgangsdæksel Cap	Selbstsichernde Mutter Ecrou hfr Deckel Flasque turbine	M6 rustfri
5 - 6	096506029	Pinolskrue Pointed Screw Pakning Gasket	Reitstockschraube Vis sans tete hc Pakning Joint	M6 x 30 mm Ø120/60 mm
7 - 8	195255 193002	Feder Parallel key Turbinhus Turbinehousing	Feder Clavette parallèle Turbinengehäuse Corps de turbine	4 x 4 x 28 mm
9 - 10	096010 096110	Møtrik Nut Fjederskive Spring collar	Mutter Ecrou Federscheibe Rondelle grower	M10 rustfri Ø10 rustfri
11 - 12	193031 P193201	Skovlhjul, venstre Turbine Wheel, left Akseltætning Shaftshield	Turbinenrad links Aube turbine, á gauche Achsenabdichtung Kit étanchété	Venstre
13 - 14	193211 193018	O-ring O-ring Pakdåsedæksel Turbine Cap	O-ring Joint torique Deckel Flasque turbine	Ø88.5 x3.53 mm
15 - 16	193035 193039	Aksel Axle Tætningsring Packing Ring	Achse Arbre Abdichtung ring Rondelle	Ø12 udgang
17 - 18	193213 193220	O-ring O-ring Frontleje Bearing	O-ring Joint torique Lager Roulement	Ø29.1 x 1.60 mm 3201-2RS
19 - 20	193252 -	Låserring udvendig Locking ring ext. -	Sicherungsring äusserer Circlip ext. -	Udv. Ø12 mm
21 - 22	517712 193012	Klemring Snap Ring Lejehus Bearing Housing	Bolzen Circlip Lagergehäuse Support roulement	Udv. Ø12 mm
23 -	193230	Bagleje Bearing	Lager Roulement	6001- 2RS





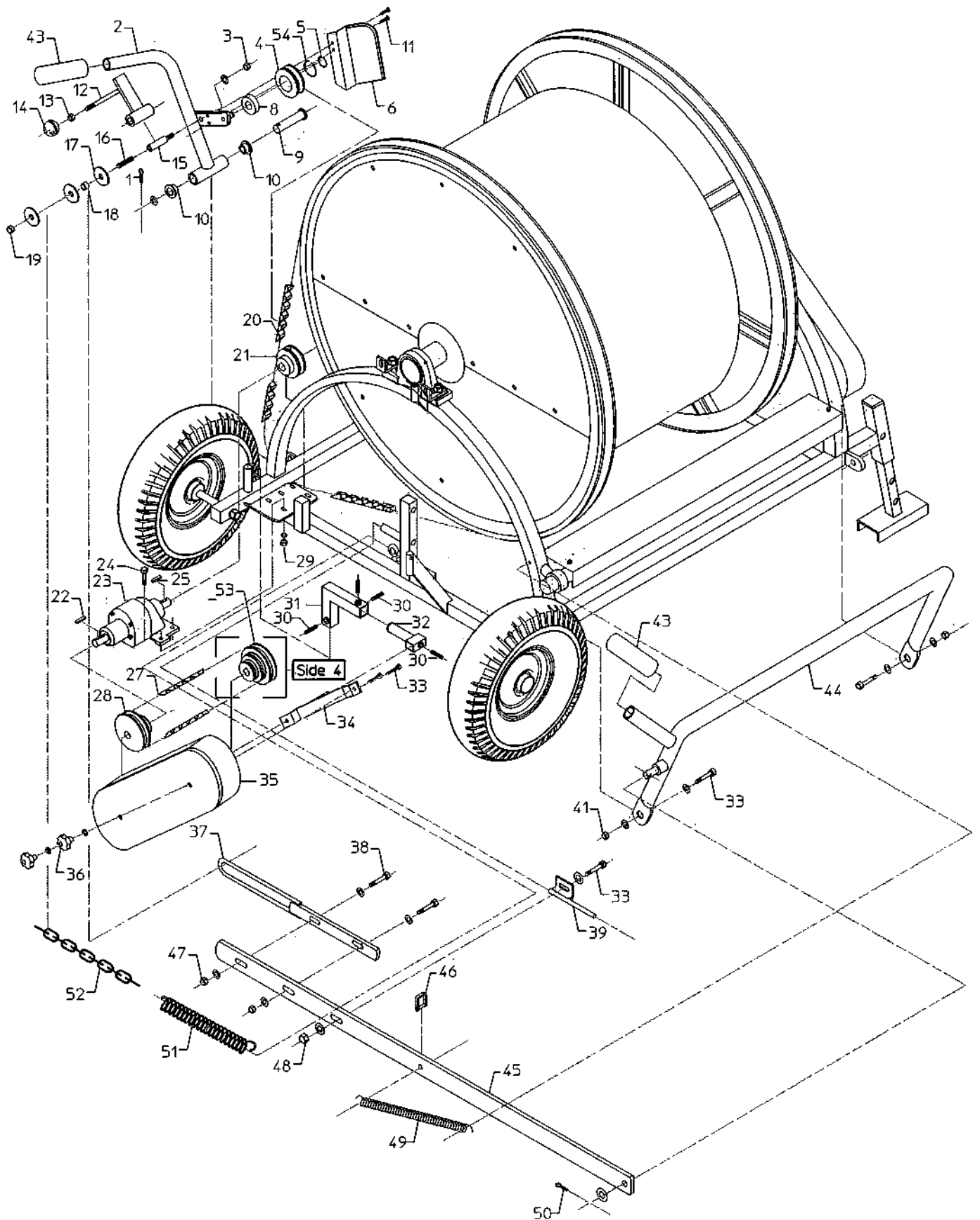
**Bording OT fra serie nr. 301 / Bording OT from serial no. 301/ Bording OT ab Serie Nr. 301/  
Bording OT á compter de la machine numéro 301**

Pos. Nr. Pos. No. Pos. Nr. Pos. No.	Best. Nr. Part No. Teil Nr. Pice No.	Benævnelse Designation	Bezeichnung Marque	Bemærkninger Remark Bemerkungen Remarque
1 - 2 -	100834	Split Cotter Pin Remstrammerhåndtag Lever, Belt Tightener	Splint Goupille fendue Riemenspannhebel Lever, Tendeur de courroie	Ø3 x 25 mm
3 - 4 -	763865 100153	Låsemøtrik Self-locking nut Remstrammerrulle Belt tension pulley	Selbstsichernde Mutter Ecrou hfr Riemenspannrolle Galet de courroie	M12
5 - 6 -	1115150017 100153-1	Låsering udvendig Locking ring ext. Skærm, remstrammer Shield	Sicherungsring ausserer Circlip ext. Abschirmung Carter	Udv. Ø17 mm
7 - 8 -	75006203-2RS	Leje Bearing	Lager Roulement	6203-2RS
9 - 10 -	100834-4 RI5060	Aksel, remstrammer Axle Bøsning Bushing	Achse Essieu Buchse Bague	Ø16 x 130 mm Ø16/20 x 15 mm
11 - 12 -	100840	Linseskruer Screw Låsepæl, remstrammer Latch	Inbusskrue Vis à 6 pans creux Sperrklinke Cliquet	M6 x 10 mm
13 - 14 -	763752	Møtrik Nut Bakelitkugle Knob	Mutter Ecrou Knopf Poignéé	M8 M8 x 20 mm
15 - 16 -	100839	Aksel for låsepæl Axle Pinolskrue Pointed screw	Achse Arbre Reitstockschruebe Vis sans tete HC, tronconique	M8 x 50 mm
17 - 18 -		Skærmskive Washer Afstandsør Tube	Scheibe Joint Distanzrohr Entretoise	Ø8 mm 3/8" x 12 mm
19 - 20 -	763863 586190	Låsemøtrik Self-locking nut Kilerem, indtræk V-belt	Selbstsichernde Mutter Ecrou hfr Keilriemen Courroie	M8
21 - 22 -	100127 641420	Kileremskive V-belt pulley Feder Parallel key	Keilriemenscheibe Poulie à gorge Feder Clavette parallèle	Udb. Ø17 mm 4 x 4 x 20 mm
23 - 24 -	588406 763822	Tandhjulsgeær Gear Bolt Bolt	Getriebe Engrenage Boizen Boulon	M8 x 75 mm
25 - 26 -	641525	Feder Parallel key -	Feder Clavette parallèle -	5 x 5 x 25 mm



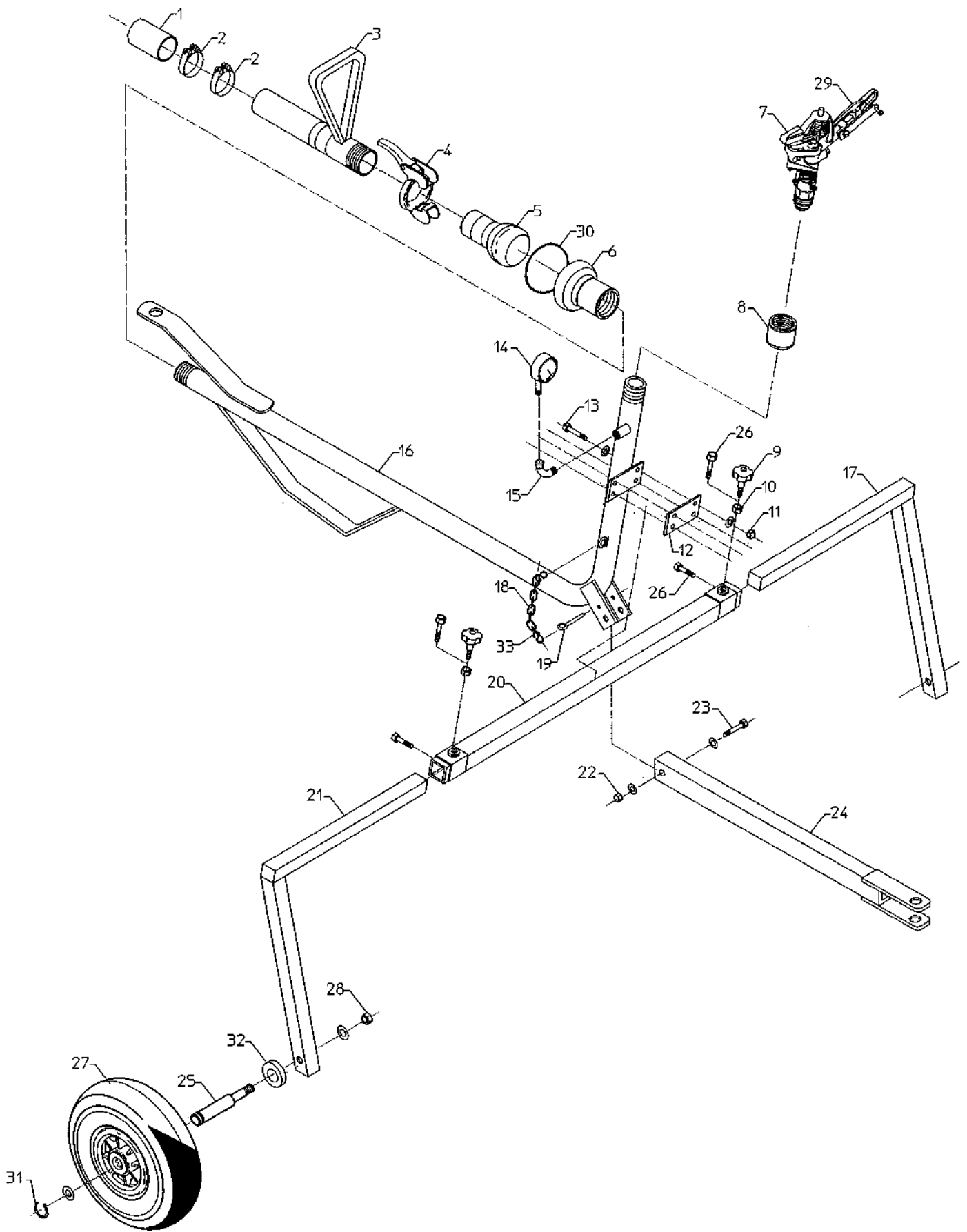
**Bording OT fra serie nr. 301 / Bording OT from serial no. 301/ Bording OT ab Serie Nr. 301/  
Bording OT á compter de la machine numéro 301**

Pos. Nr. Pos No. Pos. Nr. Pos. No.	Best. Nr. Part No. Teil Nr. Piece No.	Benævnelse Designation	Bezeichnung Marque	Bemærkninger Remark Bemerkungen Remarque
27	586185	Kilerem, turbine V-belt	Keilriemen Courroie	
-	588611	Trapperemskive Step pulley	Stufenscheibe Poulie étagée	Ø11 mm udboret
29	763863	Låsemøtrik Self-locking nut	Selbstsichernde Mutter Ecrou hfr	M8
-	763667	Pinoiskrue Pointed Screw	Reitstockschraube Vis sans tete HC	M10 x 20 mm
31	100162	Vinkelbeslag, remskærm Fitting	Beschlag Patte de fixation	
-	100160	Beslag, remskærm Fitting	Beschlag Patte de fixation	
33	763655	Bolt	Bolzen	M8 x 25 mm
-		Bolt	Boulon	
34	100161	Skærmholder Fitting	Beschlag Patte de fixation	
-				
35	100140	Remskærm Shield	Abschirmung Carter	
-	681008	Håndskrue Hand Screw	Handschraube Poignée	M8
37	109858	Bøjle Clamp	Bügel Barre	
-	763820	Bræddebolt Bolt	Bolzen Boulon	M6 x 20 mm
39	100843	Stopudløser Stop Release	Auslöser Déclencheur	
-		-		
40		-		
-		-		
41	763863	Låsemøtrik Self-locking nut	Selbstsichernde Mutter Ecrou hfr	M8
-		-		
42		-		
-		-		
43	680006	Plastgreb, sort Handle Grip	Handgriff Poignée	Ø20 mm
-	100820	Stopbøjle Stop lever	Bügel Barre	
44				
-	100844	Stopstang Bar	Stopstange Barre de dégagement	
45				
46	1562221006	Sjækel Shackle	Schâkel Manille	1/4" galv.
-				
47	761091	Låsemøtrik Self-locking nut	Selbstsichernde Mutter Ecrou hfr	M6
-	763863	Låsemøtrik Self-locking nut	Selbstsichernde Mutter Ecrou hfr	M8
48				
-	570114	Trækfjeder Spring	Feder Ressort	1.75 x 14 x 110 mm
49				
-		Spilt Cotter Pin	Splint Goupille fendue	Ø3 x 25 mm
50				
-	2351194	Trækfjeder Spring	Feder Ressort	Ø4.25 x 180 mm
51				
-	1550041240	Kæde Chain	Kette Chaîne	Ø4 x 40 mm . 12 led
52				
-				



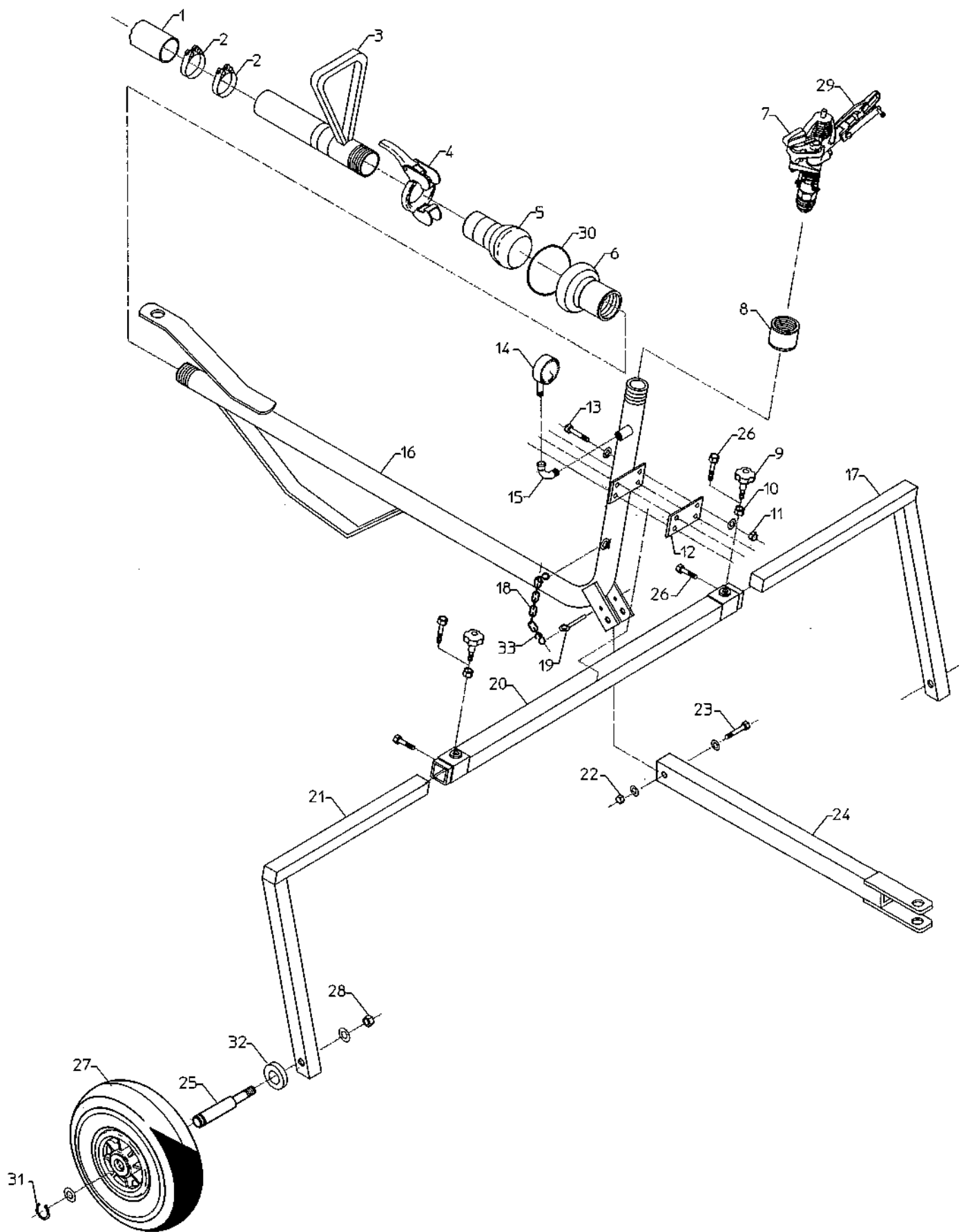
**Bording 0T fra serie nr. 301 / Bording 0T from serial no. 301/ Bording 0T ab Serie Nr. 301/  
Bording 0T á compter de la machine numéro 301**

Pos. Nr.	Best. Nr.	Benævnelse	Bezeichnung	Bemærkninger
Pos No.	Part No.	Designation	Marque	Remark
Pos. Nr.	Teil Nr.			Bemerkungen
Pos. No.	Piece No.			Remarque
53	588612-1	Trapperemskive, Turbine	Stufenscheibe, Turbine	Ø12 mm udboret
-		Step pulley, Turbine	Poulie étagée, Turbine	
54	1115100040	Låsering indvendig	Sicherungsring inw	Indv. Ø40 mm
-		Locking ring int.	Circlip int.	



**Bording OT fra serie nr. 301 / Bording OT from serial no. 301/ Bording OT ab Serie Nr. 301/  
Bording OT á compter de la machine numéro 301**

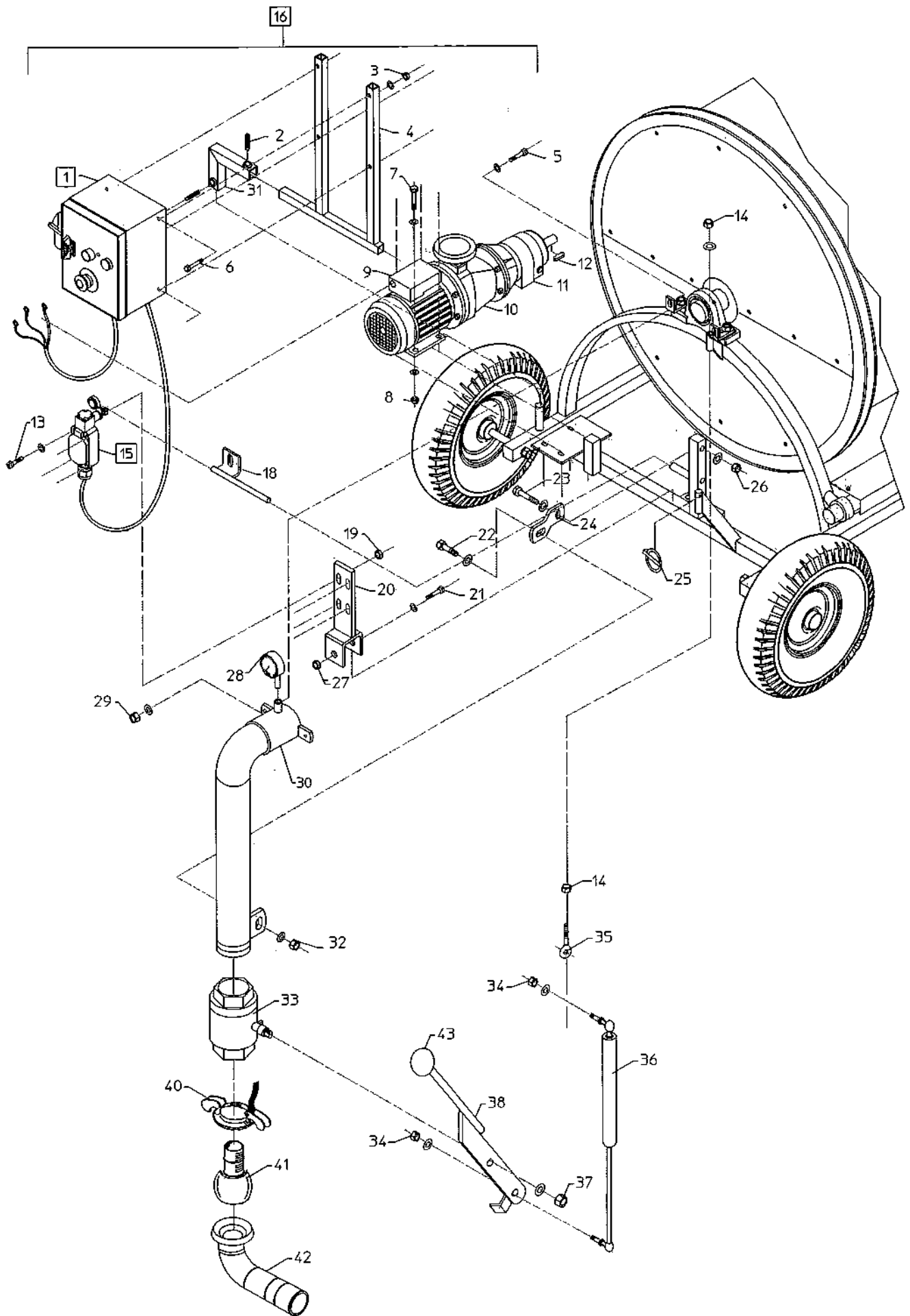
Pos. Nr. Pos. No. Pos. Nr. Pos. No.	Best.. Nr. Part No. Teil Nr. Piece No.	Benævnelse Designation	Bezeichnung Marque	Bemærkninger Remark Bemerkungen Remarque
1 -	99040125	Slange Hose	Schlauch Tuyau	Ø40 x 125 m
2 -	16200704	Spændebånd Hose Clamp	Rohrschelle Collier de serrage	Ø36-39 mm
3 -	100867	Stopanslag Stop tube	Anschlagrohr Tube d'arrêt	
4 -	46013050	Lukkegreb Clamping ring with handle	Spannring mit Hebel Bouchon	HK-50 galv.
5 -	100869	Kugle Coupling	Anschlusstück Raccord	1" HK-50
6 -	100896	Bæger Coupling	Anschlusstück Raccord	5/4"
7 -	770000	Sprinkler Sprinkler	Schwinghebelregner Asperseur	1"
8 -	013270410	Rørmuffe Sleeve	Muffe Manchon	5/4"
9 -		Håndskrue Hand Screw	Handschraube Poignée	M10
10 -	761017	Møtrik Nut	Mutter Ecrou	M10
11 -	763863	Låsemøtrik Self-locking nut	Selbstsichernde Mutter Ecrou hfr	M8
12 -	100897	Spændplade Sheet	Platte Patte de fixation	
13 -	761037	Bolt Bolt	Bolzen Boulon	M8 x 55 mm
14 -	592063	Manometer Manometer	Manometer Manomètre	0-10 bar
15 -	000001402	Bøjning Bend	Kniestück Coude	1/4"
16 -	100888	Kanonvognskrop Gunwagon body	Regnerwagenkörper Tube central du chariot	
17 -	100892	Hjulben, højre Leg, right	Bein, rechts Jambe de chariot, à droite	
18 -	1325110030	Kæde Chain	Kette Chaîne	Ø3 x 7 led
19 -	100894	Låsetap, træk Latch Pin	Sperrstift Verrou	Ø8 x 100 mm
20 -	100898	Overligger Girder	Träger Chape centrale	
21 -	100887	Hjulben, venstre Leg, left	Bein, links Jambe de chariot, à gauche	
22 -	763865	Låsemøtrik Self-locking nut	Selbstsichernde Mutter Ecrou hfr	M12
23 -		Bolt Bolt	Bolzen Boulon	M12 x 70 mm
24 -	100893	Trækstang, kanonvogn Pull rod	Zugstange Barre de traction	
25 -	1000001-4	Aksel Axle	Achse Essieu	Ø20 x 152 mm
26 -	761016	Bolt Bolt	Bolzen Boulon	M10 x 25 mm





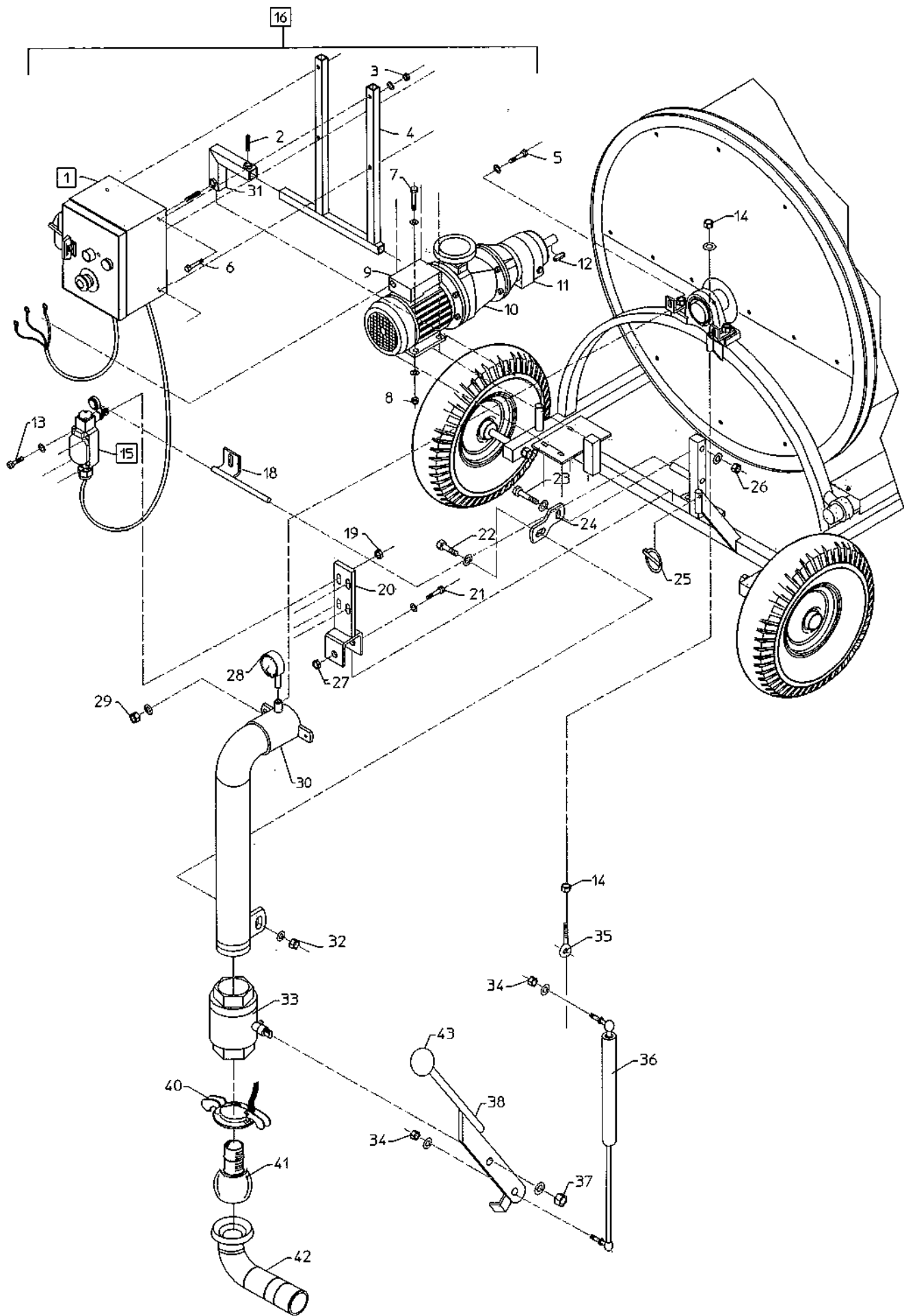
**Bording OT fra serie nr. 301 / Bording OT from serial no. 301/ Bording OT ab Serie Nr. 301/  
Bording OT á compter de la machine numéro 301**

Pos. Nr. Pos No. Pos. Nr. Pos. No.	Best. Nr. Part No. Teil Nr. Piece No.	Benævnelse Designation	Bezeichnung Marque	Bemærkninger Remark Bemerkungen Remarque
27 -	1000518	Hjul, komplet Wheel, complete	Rad, komplett Roue complète	300 x 8", Ø260
28 -	763865	Låsemøtrik Self-locking nut	Selbstsichernde Mutter Écrou hfr	M12
29 -	770002	Dyse, sprinkler Nozzle	Düse Gicleur	3/8" Ø9.5 mm
29 -	770003	Dyse, sprinkler Nozzle	Düse Gicleur	13/32" Ø10.3 mm
29 -	770004	Dyse, sprinkler Nozzle	Düse Gicleur	7/16" Ø11.1 mm
30 -	46014050	O-ring O-ring	O-ring Joint torique	HK-50
31 -	703020	Låsering udvendig Locking ring ext.	Sicherungsring áusserer Circlip ext.	Udv. Ø20 mm
32 -	100892-5	Bøsning Bushing	Buchse Bague de palier	Ø30/21 x 30 mm
33 -	761389	S-hage S-hook	S-haken Ésse	Ø5



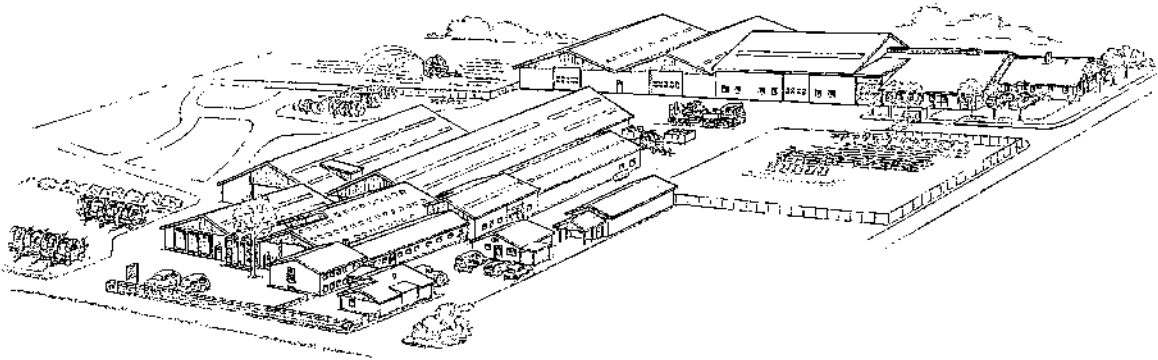
**Bording OT fra serie nr. 301 / Bording OT from serial no. 301/ Bording OT ab Serie Nr. 301/  
Bording OT á compter de la machine numéro 301**

Pos. Nr. Pos. No. Pos. Nr. Pos. No.	Best.. Nr. Part No. Teil Nr. Piece No.	Benævnelse Designation	Bezeichnung Marque	Bemærkninger Remark Bemerkungen Remarque
1 - 2 -	100905 763667	Elsæt Electrical kit Pinolskrue Pointed screw	Elektrosatz Kit électrique Reitstockschraube Vis sans tete HC	Incl. kasse og endestop M10 x 20 mm
3 - 4 -	763863 100965	Låsemøtrik Self-locking nut Elkassebeslag, El-indtræk Fitting	Selbstsichernde Mutter Ecrou hfr Beschlag Patte de fixation	M8 HK-50 galv.
5 - 6 -	763430 763430	Bolt Bolt Bolt Bolt	Bolzen Boulon Bolzen Boulon	M8 x 30 mm M8 x 30 mm
7 - 8 -	763823 763863	Bolt Bolt Låsemøtrik Self-locking nut	Bolzen Boulon Selbstsichernde Mutter Ecrou hfr	M8 x 60 mm M8
9 - 10 -	100940 100945	Motor, El-indtræk Motor Variator, El-indtræk Speed variator	Motor Moteur Drehzahlregler Variateur de vitesse	
11 - 12 -	100950	Tandhjulsgear, El-indtræk Gear Feder Parallel key	Getriebe Engrenage Feder Clavette parallèle	
13 - 14 -	761017	Bolt Bolt Møtrik Nut	Bolzen Boulon Mutter Ecrou	M10
15 - 16 -	100910 98000980	Endestop, El-indtræk, kpl. Position switch, complet Elsæt, kpl. Electrical kit, complete	Positionsschalter, komplett Interrupteur de position, complète Elektrosatz, komplett Kit électrique, complète	m. kabel
17 - 18 -	100843	Stopudløser, El-indtræk Stop Release	Auslöser Déclencheur	
19 - 20 -	100960	Låsemøtrik Self-locking nut Stopbeslag, El-indtræk Fitting	Selbstsichernde Mutter Ecrou hfr Beschlag Patte de fixation	
21 - 22 -	761037 763655	Bolt Bolt Bolt Bolt	Bolzen Boulon Bolzen Boulon	M8 x 55 mm M8 x 25 mm
23 - 24 -	761038	Bolt Bolt Beslag, indgangsbøjning Fitting	Bolzen Boulon Beschlag Patte de fixation	M8 x 50 mm
25 - 26 -	1303100035 763863	Ringsplit Lynch pin Låsemøtrik Self-locking nut	Spiint Goupille clip Selbstsichernde Mutter Ecrou hfr	Ø3.5 x 75 mm M8



**Bording 0T fra serie nr. 301 / Bording 0T from serial no. 301/ Bording 0T ab Serie Nr. 301/  
Bording 0T á compter de la machine numéro 301**

Pos. Nr. Pos No. Pos. Nr. Pos. No.	Best. Nr. Part No. Tell Nr. Plece No.	Benævnelse Designation	Bezeichnung Marque	Bemærkninger Remark Bemerkungen Remarque
27 -	763863	Låsemøtrik Self-locking nut	Selbstsichernde Mutter Ecrou hfr	M8
28 -	1001163	Manometer Manometer	Manometer Manometre	
29 -	763863	Låsemøtrik Self-locking nut	Selbstsichernde Mutter Ecrou hfr	M8
30 -	100824-10	Indgangsbojning, EI-indtræk Bend	Kniestück Raccord coude	
31 -	100162	Vinkelbeslag, remskærm Fitting	Beschiag Patte de fixation	
32 -	763863	Låsemøtrik Self-locking nut	Selbstsichernde Mutter Ecrou hfr	M8
33 -	418112011	Kuglehane Ball Valve	Kugelhahn Robinet a tournant speherique	
34 -	763863	Låsemøtrik Self-locking nut	Selbstsichernde Mutter Ecrou hfr	M8
35 -	100193	Øjebolts Eyelet bolt	Augbolzen Boulon à oeil	M10 x 100 mm
36 -	591720	Gascylinder, stop Shock absorber	Stossdämpfer Amortisseur	
37 -	763865	Låsemøtrik Self-locking nut	Selbstsichernde Mutter Ecrou hfr	M12
38 -	100837	Stophåndtag, Højtryk Lever	Stophebel Levier	
39 -		-		
40 -	14050010	Lukkegreb Clamping ring with handle	Spannring mit Hebel Bouchon	HK-50 galv.
41 -	100849	Kugle Coupling	Anschlücksstück Raccord	1 1/2" HK-50
42 -	100835	Bæger Hose union	Schlauchstutzen Connection P.E.T.	HK-50 galv. Ø48
43 -		Bakelitkugle Knob	Knopf Poigné	M12 x 20 mm



**A/S FASTERHOLT MASKINFABRIK  
EJSTRUPVEJ 22, DK-7330 BRANDE  
DENMARK**

**TLF: +45 97 18 80 66 FAX: +45 97 18 80 40**

**E-MAIL:MAIL@FASTERHOLT.DK**

**[www.fasterholt.dk](http://www.fasterholt.dk)**